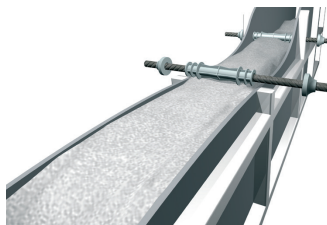
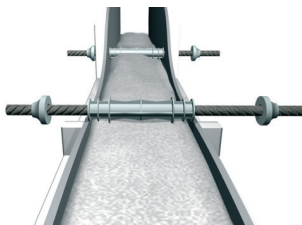
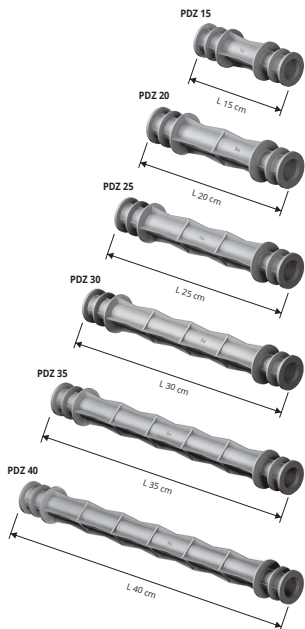


# PRODISTANZ

POLIETILENE HD GRIGIO

È un nuovo prodotto brevettato, che semplifica, perfeziona e velocizza il lavoro di bloccaggio e preparazione dei pannelli d'armatura, usati per le gettate di calcestruzzo, evitando il taglio e l'assemblaggio in cantiere del tubo-rosetta (sistema tradizionale). È consigliato per la sua particolare struttura molto robusta e resistente alla compressione, e soprattutto impedisce le infiltrazioni d'acqua, grazie alle coste laterali presenti lungo la parte cilindrica e i sostegni e cerchi orizzontali. Composto da un unico elemento in materiale plastico, disponibile in una vasta gamma di lunghezze 15-20-25-30-35-40 cm (in confezioni da 100 PZ). Vengono forniti con tappi ermetici a tenuta stagna a pressione d'acqua di due tipologie (a scelta). Tenuta dei tappi all'acqua a 18 Atm. / Bar.

distanziatori



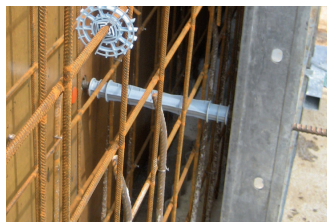
## POLIETILENE HD GRIGIO

conf. 100 PZ + 200 tappi

Articolo	L cm		
PDZ 15	15		
PDZ 20	20		
PDZ 25	25		
PDZ 30	30		
PDZ 35	35		
PDZ 40	40		

## SEMPLICE RAPIDO ECONOMICO

- Prodotto esclusivo brevettato.
- Elevata resistenza alla compressione e alle infiltrazioni d'acqua.
- Lavoro garantito e veloce, senza sprechi, costi di taglio e sfridi di tubi.
- Massima facilità d'uso.
- Vasta gamma disponibile: 15-20-25-30-35-40 cm.
- Design innovativo - qualità garantita.
- Colore e qualità costante.



# TAPPI E GIUNZIONI PER PRODISTANZ

POLIETILENE HD GRIGIO - PVC / GOMMA



Tappo con cavità: permette un miglior ancoraggio dell'intonaco. (novità) standard.

## TAPPI CON CAVITÀ - POLIETILENE HD GRIGIO

conf. 2000 PZ divise in due sacchetti da 1000 PZ

Articolo	Ø mm	Conf /Pz		
PPTC 22	22	2000		

## TAPPI INTERNI - PVC GOMMA

conf. 2000 PZ divise in due sacchetti da 1000 PZ

Articolo	Ø mm		
TIGPC 22	22		

## GIUNZIONE - POLIETILENE HD GRIGIO

conf. 1000 PZ divise in due sacchetti da 500 PZ

Articolo	Ø mm		
GPDZ 22	22		

